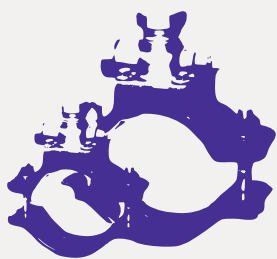


# サドル付分水栓

**No. A100**





## MAEZAWA サドル付分水栓

配水管から給水管を分岐する方法としては、簡単で確実な工法としてサドル付分水栓が用いられています。配水管の種類（ダクタイル鋳鉄管、ポリエチレン管等）呼び径に合った製品を選び、ボルト・ナットを適切なトルクで締め付けることにより容易に施工ができます。

製品には日本水道協会規格品、配水用ポリエチレンパイプシステム協会規格品や当社オリジナル品など豊富に取り揃えています。



JWWA B 117  
JWWA B 139  
P.3・P.7

日本水道協会の規格品JWWA B 117で、ダクタイル鋳鉄管(DIP)、硬質塩化ビニル管(VP)、鋼管(SP)に取り付けて分岐するサドル付分水栓です。止水機構はボール式(A形)とコック式(B形)の2種類があり、サドルと止水機構の接続構造には、ねじ式とフランジ式があります。サドル・バンドは、1982年の規格に対応したタイプもあります。

また、給水管のステンレス化に対応して、止水機構をステンレス製とした製品(JWWA B 139)があります。



前澤オリジナル M 型  
P.5

性能は、JWWA B 117規格に適合したサドル付分水栓で、当社オリジナルのサドル・バンドを使用したタイプと、給水管の種類に対応した継手一体の止水機構を有したものと、特長のある製品を豊富に取り揃えています。



ポリエチレン管用  
P.8

ポリエチレン管用としては、JIS K 6762に規定する水道用ポリエチレン二層管や旧規格の単層管に使用するサドル付分水栓でJWWA B 136に適合する製品と、止水機構をコック式とした当社オリジナル品があります。また、近年配水管用として使用されている水道配水用ポリエチレン管用として、配水用ポリエチレンパイプシステム協会規格(PTC K 13及び B 20)に適合する融着式と、ホルトナットで締め付けるタイプのサドル付分水栓があります。



オプション  
P.10

ダクタイル鋳鉄管穿孔面のサビの発生や成長を抑え、通水口径を確保するためのインサートコアや密着コアがあります。密着コアは、サドル付分水栓の構造に合わせたフランジ用とねじ用などがあります。また土壌腐食対策として防食フィルムがあります。

### ● 仕様

止水機構の呼び径	13、20、25、30、40、50
使用圧力	0.75MPa以下
使用流体温度	常温(20±15℃)
使用流体	水道水
性能	平成9年厚生省令第14号の耐圧及び浸出性能に適合

### ● 圧力損失性能

止水機構の呼び径	圧力損失性能		
	基準流量(L/min) JWWA規格値	圧力損失(kPa) JWWA規格値	圧力損失測定値(kPa)
13	16	25以下	10
20	38	20以下	9
25	60		9
30	85	15以下	8
40	150		8
50	240		10

### ● 種類 (JWWA B 117)

取付管	止水機構	止水機構											
		40	50	75	100	125	150	200	250	300	350		
ダクタイル鋳鉄管 (DIP)	A形・B形	13、20、25、30、40、50	—	—	○	○	—	○	○	○	○	○	○
	A形 フランジ式	20、25、50	—	—	○	○	—	○	○	○	○	○	○
硬質塩化ビニル管 (VP)	A形・B形	13、20、25、30、40、50	△	△	○	○	—	○	—	—	—	—	—
	A形 フランジ式	20、25	○	○	○	○	—	○	—	—	—	—	—
鋼管 (SP)	A形・B形	13、20、25、30、40、50	△	△	○	○	○	○	—	—	—	—	—
	A形 フランジ式	20、25	○	○	○	○	—	○	—	—	—	—	—

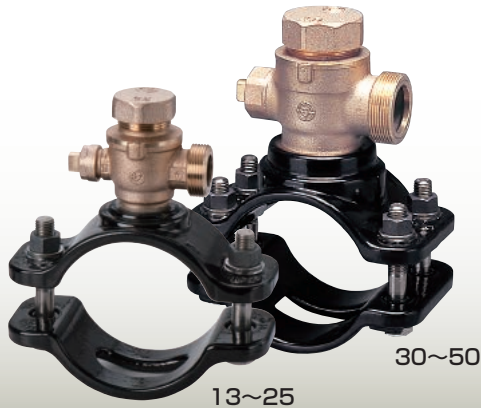
備考 1. A形はボール式、B形はコック式の止水機構を示します。  
2. 表中の△は、止水機構13～25について示し、25は規格外となります。  
3. サドル機構呼び径75で、止水機構50の取り出しは規格外となります。

注1：規格外品となります。  
注2：サドル・バンドはJWWA B 117-1982タイプの形状となります。

※他の前澤オリジナル及びポリエチレン管用については、該当ページを参照してください。

A形(ボール式)

止水機構の呼び径 13~50



A形(ボール式)  
止水機構の呼び径 13~50

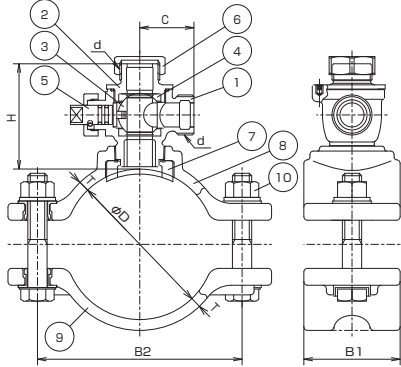
B形(コック式)

止水機構の呼び径 13~25



B形(コック式)  
止水機構の呼び径 13~25

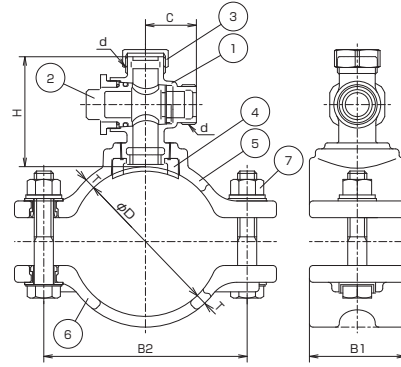
● A形



● 部品表

部番	部品名称	材質
1	胴	CAC902
2	ボール押さえ	CAC902
3	ボール	CAC902C
4	ボールシート	PTFE
5	検棒	CAC902C
6	閉栓キャップ	CAC902
7	サドル取付ガasket	NBR
8	サドル	FCD450
9	バンド	FCD450
10	ボルト・ナット	SUS304

● B形



● 部品表

部番	部品名称	材質
1	胴	CAC902
2	閉止	CAC902
3	閉栓キャップ	CAC902
4	サドル取付ガasket	NBR
5	サドル	FCD450
6	バンド	FCD450
7	ボルト・ナット	SUS304

分岐小口径

● 止水機構寸法表

(単位: mm)

呼び径	d	H		C	
		A形	B形	A形	B形
13	G 3/4	75	82	37	35
20	G 1	87.5	92	45	42.5
25	G 1 1/4	100	102	51.5	47.5

● サドル・バンド寸法表 13~25

(単位: mm)

管種	管の呼び径	D	T	B1	B2	製品コード
DIP	75	98	8.5	80	-	111501(A形) 112501(B形)
	100	125	9	80	160	
	150	179	9	80	215	
	200	233	11	100	270	
	250	287	12	100	325	
	300	341	12.5	100	380	
VP	350	394	13	100	430	111601(A形) 112601(B形)
	40	49	7	80	-	
	50	62	7	80	-	
SP	75	91	7	80	-	111701(A形) 112701(B形)
	100	116	9	80	170	
SP	150	167	9	80	220	111701(A形) 112701(B形)
	125	142	9	80	194	
SP	200	218	9	100	277	111701(A形) 112701(B形)

サドル・バンド (1982タイプ)

● サドル・バンド寸法表

(単位: mm)

管種	管の呼び径	D	T	B1	B2	製品コード
CIP	75	101	8.5	80	-	111101(A形) 152101(B形)
	100	130	9	80	170	
	125	160	9	80	210	
ACP	150	190	9	80	230	111301(A形) 152301(B形)
	50	75	7	80	-	
ACP	200	251	10	100	291	111301(A形) 152301(B形)
	250	312	11	100	352	
	300	370	12	100	410	
	350	435	13	100	480	

・コード111301は、止水機構寸法表のH寸法が13-79、20-91.5、25-104となります。  
 ・コード152301は、止水機構寸法表のH寸法が13-86、20-96、25-106となります。

分岐中口径

● 止水機構寸法表

(単位: mm)

呼び径	d	H	C
30	G 1 1/2	118.5	67
40	G 2	133.5	70
50	G 2 1/2	149.5	73.5

● サドル・バンド寸法表 30~50

(単位: mm)

管種	管の呼び径	D	T	B1	B2	製品コード
DIP	75	98	8.5	120	73	111501
	100	125	9	120	80	
	150	179	9	120	215	
	200	233	11	160	270	
	250	287	12	160	325	
	300	341	12.5	160	380	
VP	350	394	13	160	430	111601
	75	91	7	120	74	
	100	116	9	120	178	
SP	150	167	9	120	220	111601
	125	142	9	120	194	
SP	200	218	9	160	277	111701

- 備考
1. サドル・バンドの呼び径40及び50については、止水機構の呼び径25の取出しは規格外品となります。
  2. 取付管の種類がDIP、SPについては、止水機構の呼び径13の取出しは規格外品となります。
  3. サドル・バンドの呼び径75で、止水機構の呼び径50の取出しは規格外品となります。
  4. CAサドル・バンドのCIP・ACPの管の呼び径125は規格外品となります。
  5. 中口径はA形のみで、ボルトナットは4本セットとなります。

## AF形(ボール式・フランジ)

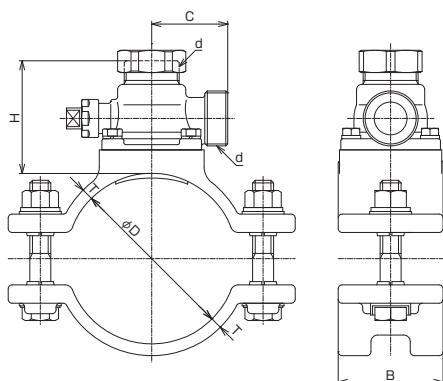
止水機構の呼び径 20・25



## AF形(ボール式・フランジ)

止水機構の呼び径 20・25

コード：寸法表参照



## ●止水機構寸法表

(単位：mm)

呼び径	d	H	C
20	G 1	78	59
25	G 1 1/4	86	58

## ●サドル・バンド寸法表

(単位：mm)

管種	管の呼び径	D	T	B	製品コード
CIP ACP	75	101	8.5	80	113506
	100	130	9	80	
	150	190	9	80	
CIP	200	232	11	100	
	250	286	12	100	
	300	326	12.5	100	
	350	378	13	100	
VP SP	40	49	7	80	113606
	50	62	7	80	
	75	91	7	80	
	100	116	9	80	
	150	167	9	80	

・CIP、ACPのサドル・バンドはJWWA B 117-附属書E(1982年版)適合品です。

・サドル・バンドの呼び径40、50で止水機構の呼び径25の取出しは規格外品となります。

## AF形(ボール式・フランジ)

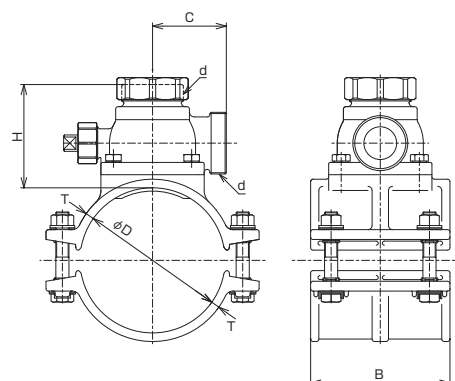
止水機構の呼び径 50



## AF形(ボール式・フランジ)

止水機構の呼び径 50

コード：寸法表参照



## ●止水機構寸法表

(単位：mm)

呼び径	d	H	C
50	G 2 1/2	126	90

## ●サドル・バンド寸法表

(単位：mm)

管種	管の呼び径	D	T	B	製品コード
DIP	75	98	7.5	170	113501
	100	127	7.5	170	
	150	177	7.5	170	
	200	232	9	170	
	250	286	10	170	
	300	338	10	170	

・サドル・バンドの呼び径75で、止水機構の呼び径50の取出しは規格外品となります。

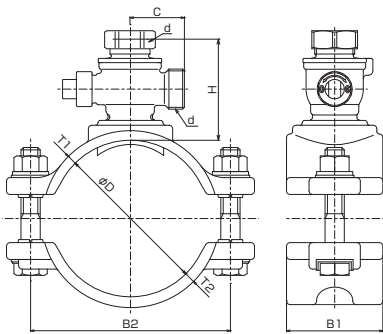
A形(ボール式)

止水機構の呼び径 13~25



A形(ボール式)  
止水機構の呼び径 13~25

コード：寸法表参照



●止水機構寸法表

(単位：mm)

呼び径	d	H	C
13	G 3/4	75	37
20	G 1	87.5	45
25	G 1 1/4	100	51.5

●サドル・バンド寸法表

(単位：mm)

管種	管の呼び径	D	T1	T2	B1	B2	製品コード
CIP ACP	75	101	8	8	70	-	121101
	100	130	8	9	70	166	
	150	190	8	9	70	218	
CIP	200	224	10	11	90	256	121201
	250	276	11	12	90	308	
	300	326	11	12.5	90	360	
	350	378	12	13	90	410	
VP SP	40	50	5	5	65	-	121401
	50	62	6	5	70	-	
	75	91	6.5	6	75	-	
	100	116	6.5	6	80	165	
	150	167	7	6	100	220	

・サドル・バンドの呼び径40には、止水機構の呼び径25はありません。

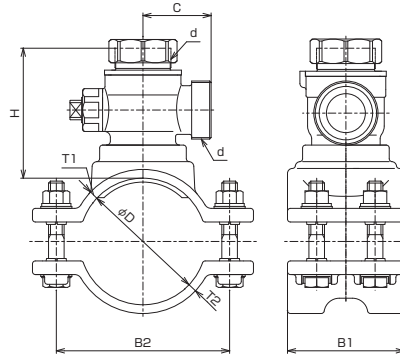
A形(ボール式)

止水機構の呼び径 30~50



A形(ボール式)  
止水機構の呼び径 30~50

コード：寸法表参照



●止水機構寸法表

(単位：mm)

呼び径	d	H	C
30	G 1 1/2	118.5	67
40	G 2	133.5	70
50	G 2 1/2	149.5	73.5

●サドル・バンド寸法表

(単位：mm)

管種	管の呼び径	D	T1	T2	B1	B2	製品コード
CIP ACP	75	101	8.5	8.5	120	73	121101
	100	130	9	9	120	178	
	125	160	9	9	120	210	
	150	190	9	9	120	230	
ACP	200	251	10	10	140	291	121301
	250	312	11	11	140	352	
	300	370	12	12	160	410	
	350	435	13	13	160	480	

・75のB2寸法は、管中心からボルト取り付けの中心線までを示します。

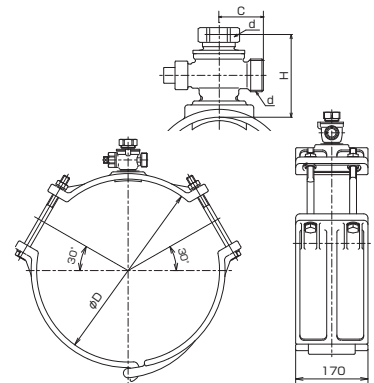
A形(ボール式)

止水機構の呼び径 13~50



A形(ボール式)  
止水機構の呼び径 13~50

コード：寸法表参照



●止水機構寸法表

(単位：mm)

呼び径	d	H	C
13	G 3/4	75	37
20	G 1	87.5	45
25	G 1 1/4	100	51.5
30	G 1 1/2	118.5	67
40	G 2	133.5	70
50	G 2 1/2	149.5	73.5

●サドル・バンド寸法表

(単位：mm)

管種	管の呼び径	D	製品コード
CIP	400	430	121201
	450	480	
	500	532	

・止水機構(13~25)には、B形(ロック式)【コード:162201】もあります。

## B形(コック式)

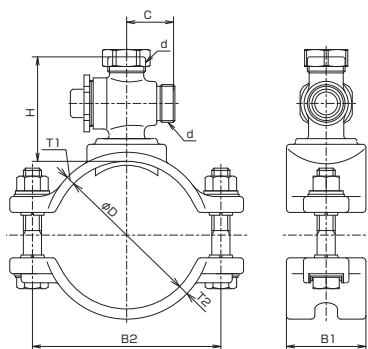
止水機構の呼び径 13~25



### B形(コック式)

止水機構の呼び径 13~25

コード：寸法表参照



## ●止水機構寸法表

(単位：mm)

呼び径	d	H	C
13	G 3/4	82	35
20	G 1	92	42.5
25	G 1 1/4	102	47.5

## ●サドル・バンド寸法表

(単位：mm)

管種	管の呼び径	D	T1	T2	B1	B2	製品コード
CIP ACP	75	101	8	8	70	130	162101
	100	130	8	9	70	166	
	150	190	8	9	70	218	
CIP	200	224	10	11	90	256	162201
	250	276	11	12	90	308	
	300	326	11	12.5	90	360	
	350	378	12	13	90	410	
	40	50	5	5	65	95	
VP SP	50	62	6	5	65	100	162401
	75	91	6.5	6	75	140	
	100	116	6.5	6	80	165	
	150	167	7	6	100	220	

・サドル・バンドの呼び径40には、止水機構の呼び径25の取出しはありません。

## PE継手S型一体A形(ボール式)

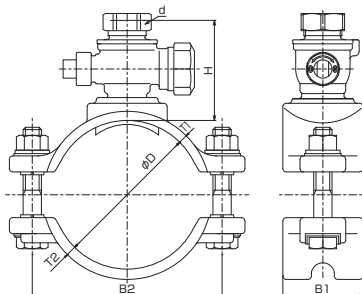
止水機構の呼び径 13~25



### PE継手S型一体A形(ボール式)

止水機構の呼び径 13~25

コード：寸法表参照



## ●止水機構寸法表

(単位：mm)

呼び径	d	H
13	G 3/4	75
20	G 1	87.5
25	G 1 1/4	100

## ●サドル・バンド寸法表

(単位：mm)

管種	管の呼び径	D	T1	T2	B1	B2	製品コード
CIP ACP	75	101	8	8	70	-	125103
	100	130	8	9	70	166	
	150	190	8	9	70	218	
CIP	200	224	10	11	90	256	125203
	250	276	11	12	90	308	
	300	326	11	12.5	90	360	
	350	378	12	13	90	410	
	40	50	5	5	65	-	
VP (SP)	50	62	6	5	70	-	125403
	75	91	6.5	6	75	-	
	100	116	6.5	6	80	165	
	150	167	7	6	100	220	

・サドル・バンドの呼び径40には、止水機構の呼び径25はありません。  
・配水管OIP呼び径400~500用(コード：125203)もあります。  
ただしサドル・バンドは3つ割、ボルトナットは4本セットとなります。

## Pワン継手一体A形(ボール式)

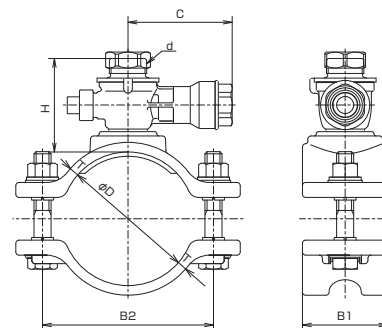
止水機構の呼び径 20・25・50



### Pワン継手一体A形(ボール式)

止水機構の呼び径 20・25・50

コード：寸法表参照



## ●止水機構寸法表

(単位：mm)

呼び径	d	H	C
20	G 1	87.5	97.5
25	G 1 1/4	100	112.5
50	G 2 1/2	149.5	174

## ●サドル・バンド寸法表

(単位：mm)

管種	管の呼び径	D	T	B1	B2	製品コード
CIP ACP	75	101	8.5	80	120	-
	100	130	9	80	120	170
	150	190	9	80	120	230
	200	233	11	100	160	270
DIP	250	287	12	100	160	325
	300	341	12.5	100	160	380
	350	394	13	100	160	430
	40	49	7	80	-	-
VP SP	50	62	7	80	-	-
	75	91	7	80	120	-
	100	116	9	80	120	170
	150	167	9	80	120	220
SP	125	142	9	80	120	194
	200	218	9	100	160	277

・表中製品コードの( )は、管種CIP、ACPの止水機構の呼び径50の場合を表します。

・サドル・バンドの呼び径40には、止水機構の呼び径25はありません。  
・サドル・バンドの呼び径40.50には、止水機構の呼び径50はありません。  
・止水機構の呼び径50の場合は、ボルトナットが4本セットとなります。



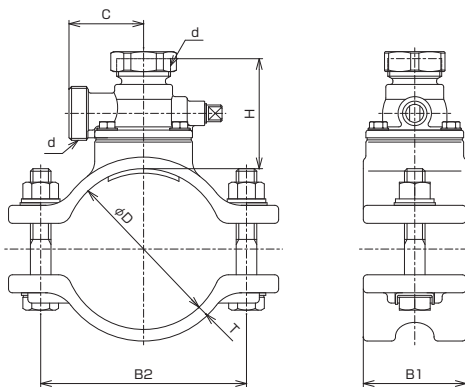
ステンレス製サドル付分水栓

止水機構の呼び径 25



**サドル付分水栓**  
止水機構の呼び径 25

コード：寸法表参照



●止水機構寸法表

(単位：mm)

呼び径	d	H	C
25	G 1 1/4	85.5	58

●サドル・バンド寸法表

(単位：mm)

管種	管の外径	D	T	B1	B2	製品コード
DIP	75	98	8.5	80	73	183506
	100	125	9	80	160	
	150	179	9	80	215	
	200	233	11	100	270	
	250	287	12	100	325	
	300	341	12.5	100	380	
VP SP	350	394	13	100	430	183606
	50	62	7	80	59	
	75	91	7	80	71	
	100	116	9	80	170	
	150	167	9	80	220	

・呼び径50及び75のB2寸法は、管中心からボルト取り付けの中心線までを示す。  
・製品コードには、ポリエチレンシートを含みます。

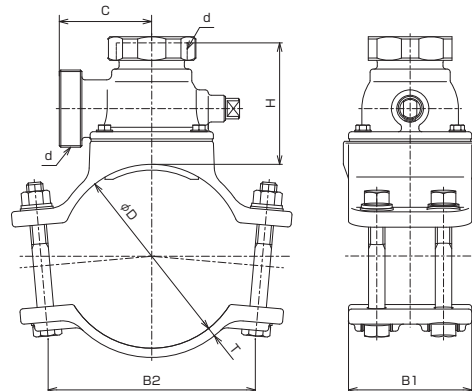
ステンレス製サドル付分水栓

止水機構の呼び径 50



**サドル付分水栓**  
止水機構の呼び径 50

コード：寸法表参照



●止水機構寸法表

(単位：mm)

呼び径	d	H	C
50	G 2 1/2	118	90

●サドル・バンド寸法表

(単位：mm)

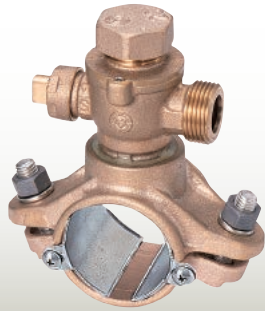
管種	管の外径	D	T	B1	B2	製品コード
DIP	75	98	8.5	120	76	183506
	100	125	9	120	86	
	150	179	9	120	107.5	
	200	233	11	160	270	
	250	287	12	160	325	
	300	341	12.5	160	380	
VP SP	350	394	13	160	430	183606
	75	91	7.5	170	73	
	100	116	7.5	170	166	
	150	167	7.5	170	206	

・DIP呼び径75～150及びVP・SPの呼び径75のB2寸法は、管中心からボルト取り付けの中心線までを示す。  
・管接続用のボルト・ナットは4本となります。  
・製品コードには、ポリエチレンシートを含みます。



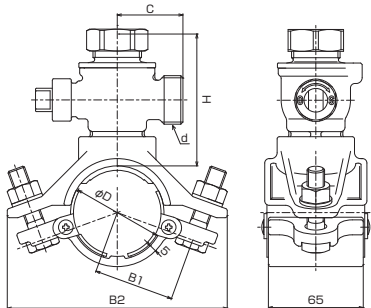
A形(ボール式) PE1型 JWWA B 136規格品

止水機構の呼び径 13~25



**A形 PE1型  
(ボール式)**  
止水機構の呼び径 13~25

コード：131582



●寸法表

(単位：mm)

管径	呼び径	d	H	C	D	B1	B2
40	13	G 3/4	80	37	48	49	(136)
	20	G 1	92	45	48	49	(136)
50	13	G 3/4	77	37	60	55	(151)
	20	G 1	89.5	45	60	55	(151)
	25	G 1 1/4	102	51.5	60	55	(151)

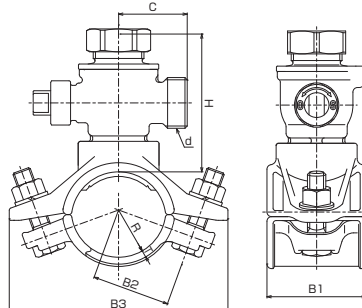
A形(ボール式) PE2型 JWWA B 136規格品

止水機構の呼び径 13~25



**A形 PE2型  
(ボール式)**  
止水機構の呼び径 13~25

コード：131583



●寸法表

(単位：mm)

管径	呼び径	d	H	C	R	T	B1	B2	B3
40	13	G 3/4	78	37	R24	4	60	49	(140)
	20	G 1	90	45	R24	4	60	49	(140)
50	25*	G 1 1/4	100	51.5	R24	4	60	49	(140)
	13	G 3/4	75	37	R31	4.5	65	50	(143)
	20	G 1	87.5	45	R31	4.5	65	50	(143)
25	G 1 1/4	100	51.5	R31	4.5	65	50	(143)	

\*本サイズは日本水道協会規格外品です。

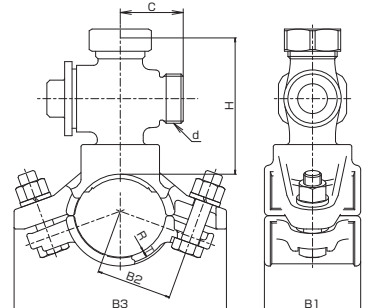
B形(コック式) PE2型

止水機構の呼び径 13~25



**B形 PE2型  
(コック式)**  
止水機構の呼び径 13~25

コード：172583



●寸法表

(単位：mm)

管径	呼び径	d	H	C	B1	B2	B3	R	T
40	13	G 3/4	85	35	60	49	(140)	R24	4
	20	G 1	92	42.5	60	49	(140)	R24	4
50	13	G 3/4	82	35	65	50	(143)	R31	4.5
	20	G 1	92	42.5	65	50	(143)	R31	4.5
	25	G 1 1/4	102	47.5	65	50	(143)	R31	4.5

・サドルバンドがPE1型タイプ(コード：172582)もあります。

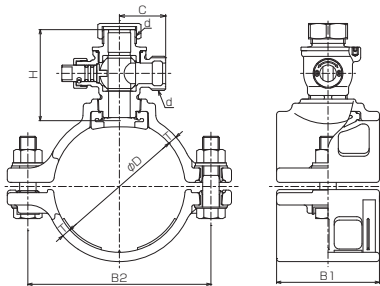
鋳鉄サドル付分水栓 A型(ボール式) PTC B20規格品

止水機構の呼び径 20~50



鋳鉄サドル付分水栓  
止水機構の呼び径 20~50

コード：191999



●止水機構寸法表

(単位：mm)

呼び径	d	H	C
20	G 1	85.5	45
25	G 1 1/4	98	51.5
30	G 1 1/2	133	67
40	G 2	148	70
50	G 2 1/2	164	73.5

●サドル・バンド寸法表

(単位：mm)

管の呼び径	D	T	B1		B2	
			呼び径 20-25	呼び径 30-50	呼び径 20-25	呼び径 30-50
50	64	7	90	—	59	—
75	91	7	90	120	74	140
100	128	9	100	120	178	178
150	184	9	120	160	236	236
200	252	9	250	250	310	310

・サドル・バンドの呼び径50には、止水機構の呼び径30~50はありません。  
・ボルトナットは、サドル・バンドの呼び径により2本、4本、6本となります。

EFサドル付分水栓 PTC K13規格品

止水機構の呼び径 20~50



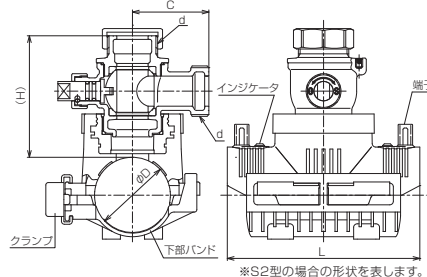
配水管  
呼び径200用



(S2型)

EFサドル付分水栓  
止水機構の呼び径 20~50

コード：寸法表参照



※S2型の場合の形状を表します。

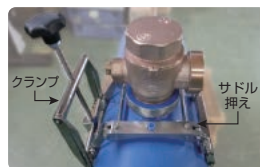
●配水管50~200 (S2型)

コード：配水管 50~150 191960 (クランプ・下部バンド込み)  
配水管 200 191951

(単位：mm)

止水機構の呼び径	d	H	C	サドル機構の呼び径	
				D	L
20	G1	94.5	63.5	50	63
25	G1 1/4	101	63.5	75	90
30	G1 1/2	131.5	75	100	125 160
40	G2	147.5	78	150	180
50	G2 1/2	164	80	200	250

・(D)は、管外径を表します。  
・サドル機構の呼び径50には、止水機構の呼び径30~50はありません。  
・サドル機構の呼び径200にクランプ、下部バンドはありません。  
呼び径200対応の固定用クランプとサドル押えをご使用ください。



配水管200の固定例

EFサドル PTC K13規格品

分水の呼び径 20・25・50

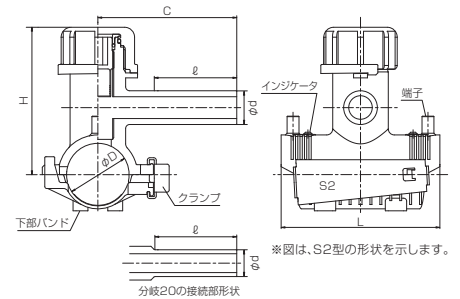
(株)クボタケミックス製



(S2A型)

EFサドル  
分水の呼び径 20・25・50

コード：寸法表参照



※図は、S2型の形状を示します。

●配水管 50~150 (S2A型)

コード：本 体 191955  
下部バンド 911284  
クランプ 911283

(単位：mm)

分水の呼び径	d	H	C	L	サドル機構の呼び径	
					D	L
20	27	117	140	83	50	63
25	34	117	140	86	75	90
50	63	179	150	70	100	125 160
					150	180

・サドル機構の呼び径50には、分水の呼び径50はありません。  
・分水の呼び径20及び25と給水管との接続は、JWWA B 116 (水道用ポリエチレン管金属継手)をご使用ください。  
・分水の呼び径50と給水管との接続は、PTC B 21 (水道配水用ポリエチレン管金属継手)をご使用ください。

※EFサドル付分水栓とEFサドルは、呼び径(仕様)により型式が異なる場合があります(S型・S2型含む)。  
※PTCとは、配水用ポリエチレンパイプシステム協会の規格を表します。

### 密着コアR

呼び径20~50[コード:921027]



密着コアR

### SUS密着コア

呼び径20~50[コード:921026]



SUS密着コア

### インサートコア

呼び径13~50[コード:921001]

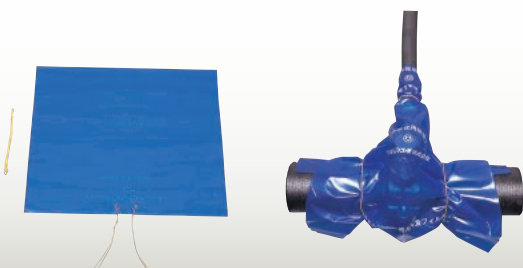


インサートコア

### 防食フィルム

小口径用:呼び径 13~25[コード:921011]

中口径用:呼び径 30~50[コード:921012]



防食フィルム

防食フィルムとは、サドル付分水栓を包み込み、土壌とサドル付分水栓との接触を防ぎ、土壌による腐食からサドル付分水栓を守ります。



安全にお使いいただくために

- 設定条件、使用条件をご確認のうえ、用途にあった製品をお選びください。不適切な用途でご使用になりますと、故障や事故の原因になることがあります。
- 当カタログに掲載の形状・寸法等各種データは代表値を示しています。
- 当カタログは、製品改良・製造中止等により、予告なく変更することがあります。
- ご使用にあたっての詳細については最寄の営業拠点へご確認ください。
- 上記の注意事項を守らずにご使用された場合の故障、事故に関しては、当社では責任を負いかねますのでご了承ください。

 **前澤給装工業株式会社**

本 社 〒152-8510 東京都目黒区鷹番二丁目14番4号



各営業拠点は  
こちらから

<https://www.qso.co.jp/>

●取扱店